

Глава 5.

КОМПЮТЪРНИ МРЕЖИ – СЪЩНОСТ, ЕЛЕМЕНТИ

Текстът в тази и следващите глави е подготвен с любезното съдействие и компетентното мнение, предоставени от екипа на фирма „Телнет ООД“, В. Търново – Регионалният лидер на Интернет доставките.

Характерно в съвременните информационни технологии е, че компютрите могат да работят съвместно, като използват съсредоточени върху тях ресурси. Това означава, че от един компютър свързан със специализирани технически и програмни средства с друг или множество други е възможно споделянето на общи ресурси и услуги. Тази възможност се осигурява от подходящо апаратно и програмно осигуряване и се гарантира от изградените компютърни мрежи.

Компютърна мрежа (Computer network) в общия случай е програмно апаратна организация за съвместно използване на информационни ресурси между два или повече компютъра. Компютрите могат да са разположени териториално на близко или пък да са отдалечени на голямо разстояние, включително по цял свят. Ресурсите в компютърната мрежа са свързани помежду си чрез технически и комуникационни средства и посредством правила, обменят информация помежду си. Управлението на обмена може да се осъществява чрез мрежови операционни системи или модули от тях, включени в състава на съвременните операционни системи. Обмена на информация между компютрите и устройствата в мрежата са стандартизирани и се наричат протоколи.



Компютърните мрежи, освен обмен на информация предлагат и редица други услуги, като например съвместно използване на устройства, дистанционен контрол върху работата на отдалечени компютри, съвместно използване на изчислителни ресурси и т.н. Накратко компютърната мрежа позволява на двама или група потребители да ползват заедно общи информационни ресурси, софтуер от различно естество, бази от данни, входно-изходни устройства или достъп до изчислителните ресурси на други компютри или мрежи.

Компютърните мрежи са различни видове. Тяхната класификация може да се направи по различни признаци като предназначение, правила за обмен на информацията, разстоянията на които са разположени компютрите и устройствата в тях и други. В съответствие с териториалния признак, компютърните мрежи често се разглеждат в четири основни класа:

- Локални мрежи (Local Area Network – LAN);
- Градски локални мрежи (Metropolitan Area Network – MAN);
- Международни мрежи (Wide Area Network – WAN);
- Глобални мрежи (Global Area Network – GAN) – Интернет.

Тази класификация е твърде условна, защото в последно време информационните технологии се развиват така, че се получава доста голямо смесване, т.е. налице са елементи от всеки тип и така се стига до глобалната мрежа. При наличие на достъп до други мрежи и до световното глобално пространство, трудно може да се направи разграничаване на LAN от MAN, WAN и GAN мрежите. Въпреки това, компютърните мрежи могат да бъдат разгледани и поотделно и да се очертаят някакви специфични черти за всяка една от тях. В общия случай, в основата на всяка мрежа стои локалната LAN мрежа с нейните особености, разновидности и принцип на работа.

Локални мрежи (LAN) са онези, които се изграждат от компютри разположени на относително близки разстояния. Те представляват система за предаване на информация, която дава възможност на независими компютри и други цифрови устройства да ко-



муникират помежду си на близки разстояния и да използват общи ресурси. Това са най-разпространените мрежи, които понастоящем присъстват във всяка корпоративна организация или структура. Изграждат се в рамките на едно или няколко помещения или сгради на не повече от 200 – 300 метра, а понякога и до няколко километра. Локалните мрежи се различават от глобалните по ограниченото разстояние между отделните абонатите в тях и много високата скорост на предаваната информация. Съществени разлики в тези мрежи са и високата надеждност на предаване на информацията. Вероятността за грешки при локалните мрежи са доста малки и това се базира на използването от тях на собствена, високоскоростна съобщителна среда. Тези мрежи се изграждат лесно и са удобни за бързо конфигуриране и преконфигуриране. Имат опростено управление и показват висока стабилност при голям информационен трафик през тях. Всички широко разпространени операционни системи, които се използват сега в съвременните персонални компютри имат вградени средства за управление на локални мрежи.

Локалните мрежи могат да свързват помежду си не само персонални компютри. Те позволяват свързаност и на различни други устройства, които поддържат техните стандарти и които изискват високоскоростен обмен на данни. Няколко локални мрежи могат да бъдат свързани и да образуват по-големи обединени мрежи. Понастоящем локални мрежи се изграждат и в домашни условия, когато трябва да се свържат два или повече компютъра или пък подобни устройства. Отделният компютър или локалната мрежа, на която той е член практически са основните градивни компоненти на всички останали мрежи от по-голям мащаб – MAN, WAN и GAN.

Съществуват различни видове локални мрежи и разнообразни начини за тяхното изграждане. Класификацията може да се извърши по отделни признаци, като начин на свързване, управление на информацията, използвани стандарти за обмен и други.

Според организацията и използваните стандарти за комуникация локалните мрежи с най-голямо разпространение в момента са свързаните мрежи от тип Ethernet. С не по-малко разпространение



са и безжичните (Wireless) мрежи, които също ползват технологията Ethernet. Приложение намират и други мрежи, като например Token Ring Ethernet или пък интегрираните мрежи, които представляват смесица от различни типове мрежи.

Локални мрежи от тип Ethernet са най-широко разпространените към момента средства за компютърни комуникации във всички области. По същество Ethernet е стандарт за обмен на информация между отделни компютри в условията на компютърната мрежа. Той е разработен още в средата на седемдесетте години, когато през 1973 год. фирма Xerox е направила първата Ethernet мрежа. От тогава до сега това е най-разпространената мрежова технология в света и до днес е претърпяла редица промени. Идеята при Ethernet е всички устройства да се свързват помежду си с кабел или друг тип преносна среда. При осъществена връзка всяко устройство може да комуникира с други устройства, които имат връзка с тази среда.

Ethernet е технология за локални мрежи, свързваща устройства на близки разстояния. Данните при този стандарт на комуникация се организират в пакети във формат различаващ се по начин на комуникация от другите мрежи. Всеки един пакет, се състои от отделно обособени информационни единици, наричани „фреймове“ или „кадри“. Кадрите включват в себе си данните, които ще се обменят, информацията относно адреса на подателя и получателя и контролна информация. Разделената на пакети информация се изпраща под формата на самостоятелно организирана информационна единица. Тази единица се придвижва към получателя независимо от другите информационни пакети и местата, през които те преминават. Пристигането на пакетите се контролира при получателя, като информацията се счита за приета едва тогава, когато всички изпратени пакети са пристигнали в пълен обем. Характерно при този метод на предаване на информацията е, че ако някои връзки бъдат прекъснати, то пакетите могат да преминават през други и по този начин да стигнат до получателя.

□ Ethernet е най-широко разпространената LAN технология, поради многото предимства, които тя има пред другите. Това е сравнително лесна за разбиране мрежа, която се реализира с относително ниски разходи. Няма сериозни затруднения при управлението и поддръжката и осигурява голяма гъвкавост на топологията за различни мрежови решения. През годините Ethernet стандартът за реализиране на LAN мрежи непрекъснато се развива и се представят негови разновидности, главно по отношение на постиганите скорости. Към момента са дефинирани четири типа скорости на трансфер по оптичен носител или медни кабели от тип усукани двойки – това са стандартите 10Base-T (10Mbps), Fast Ethernet (100Mbps), Gigabit Ethernet (1000Mbps) и 10 Gigabit Ethernet. В процес на разработка и внедряване са високоскоростните 40 и 100 Gigabit Ethernet.

Стандарт 10Base-T е създаден още през 80-те години на миналия век. Това е стандарт за скорости до 10 Мегабита за секунда (10 Mbps). Означава се като 10Base-T и физическата връзка с устройствата при него е двупроводна линия от тип усукана двойка (UTP). Стандартът е морално остарял и вече доста рядко може да се срещне в практиката – евентуално при доста бавни устройства или пък в локални мрежи, които са изградени преди много време.

Стандартът 100 Mbps е следващият, който понастоящем масово се използва в практиката и е за скорости до 100 Mbps. Сигнатурата на означение при него е 100Base-T2 или 100Base-T4. Първият от тях се реализира по двупроводна линия, а вторият по четирипроводна. За по-голяма съвместимост между по-стари и нови устройства за връзка има и междинен Ethernet стандарт. Той поддържа както 10, така и 100 Mbps информационен трафик и е най-използвания в момента стандарт за връзка на две мрежови устройства.

1000 Base-LX е стандарт за Ethernet мрежи, който осигурява високи скорости за обмен на информация от порядъка на 1 Gbps. Означава се като 1000Base-LX и предполага наличието на оптични кабели за връзка между устройствата. За момента приложението на този стандарт се ограничава основно при осъществяване на връзки между отделни локални мрежи. Започва, обаче да се прилага и за



връзка на отделни компютри и устройства, където се очакват и изискват високи скорости на трансфер на информация.

Стандарта 10 Gigabit Ethernet е следващият Ethernet стандарт за комуникация, който е въведен преди няколко години. Той се сертифицира като 10GE-FL, като буквите FL в означението на стандарта означават Fiber Link, т.е. връзка с оптичен кабел. При този стандарт за обмен на информация се използват оптични кабели, които използват светлинни импулси вместо електрически сигнали за пренасяне на информацията. Голямо предимство на оптичните кабели пред медните е тяхната устойчивост на смущения и затихване на сигнала при по-големите разстояния. Един кабелен сегмент от спецификациите FL може да бъде дълъг до 2000 метра, което е значително повече от предните стандарти на мрежите. Скоростта при този стандарт на обмен на данни достига 10^{30} (повече от един милиарда бита в секунда). По същество това отново е Ethernet стандарт, както предните, но е много по-бърз и с доста по-широк обхват. Предназначен е за комуникации между крайни потребители в LAN, т.е. между отделни LAN мрежи. Използва се и в условията на MAN и WAN мрежите. Стандартът се означава като 10GE, 10GbE или 10 GigE и за разлика от другите Ethernet стандарти, този работи на принципа „пълен дуплекс“, т.е. данните едновременно се предават в двете посоки – предаване и приемане. Високоскоростните 1 и 10 Gbps Ethernet се използват от големите доставчици. Предполага се, че скоро ще започне употребата и на Ethernet стандарти за високи скорости.

Локални мрежи от тип Wireless са средства за комуникация, които в момента са много широко разпространени в практиката. Тези мрежи ползват радиовълни, за да изградят комуникационни канали между компютрите. Те са модерна алтернатива на жичните мрежи, които са изградени на базата на медни или оптични кабели между мрежовите устройства. Това също са мрежи, които използват стандарта за връзка Ethernet. Разликата е в това, че като допълнение към комуникационния хардуер има и технически средства за



безжична (ефирна) връзка. При тях не се използват свързващи кабели. Безжичната Wi-Fi среда съдържа една или повече станции за достъп, които излъчват радиосигнали с определена честота – най-често 2,4 или 5 GHz. Станциите се наричат още „точките за достъп“ (Access Point) и в повечето случаи се означават като APs. Всяка точка за достъп позволява да се изгради мрежа от устройства и по този начин да се присъединят един или повече „клиенти“. Точката за достъп се идентифицира от уникално име на мрежата, която тя изгражда и то се означава като SSID (Service Set Identifier). За да могат Wireless мрежовите устройства да разпознаят мрежата на точката за достъп, същата непрекъснато излъчва обозначаващи сигнали, наричани още маяци (beacons). Клиентите на безжичната мрежа се свързват към точките за достъп на базата на предварително дефинирани настройки. Най-често това са идентификаторите SSID, като точките за достъп могат да имат еднакъв идентификатор. В този случай, ако две точки са с еднакъв SSID и те са в обсега на един и същи клиент, то за определяне приоритета на връзката се използва интензитета на излъчвания сигнал. Подобно на клетъчните телефонни връзки, така и при Wi-Fi покритията движението на клиента между различни точки на достъп с еднакви идентификатори, означава свързването му към онази точка, чиито сигнал е с най-висок интензитет. Това е предимство на Wi-Fi връзката, но при движение на клиента с високи скорости, доста често възникват смущения, а понякога и моментно пропадане на връзката.

Безжичните мрежи предлагат редица предимства, голяма част, от които са сравними с тези на жичните мрежи. Предимствата на Wi-Fi мрежите са отсъствие на кабели, мобилност, удобство при осъществяване на връзки на различни места, където има покритие, относително ниска цена на връзката. Като предимство може да се посочи и наличието на много безплатни точки за достъп (летища, гари, болници и др.), които успешно се ползват от клиентите с мобилни компютри и други устройства за достъп – таблети, смартфони и т.н. Изключително удобно е изграждането на домашни или служебни офис мрежи, в състава на които се включват и безжична



точка за достъп. Такива точки за достъп вече се предлагат от почти всички производители на устройства за комутиране на компютрите в условията на изгражданата локална мрежа (Рутерите).

Предлаганите днес безжични рутери са основата на всички домашни или служебни безжични мрежи. Тези устройства комбинират функциите на комутатор (switch) в мрежата, защитна стена (firewall) за филтриране на вътрешните адреси на устройствата и безжична точка за достъп APs. Използването на подобни устройства в дома или в офиса дава възможност към основния доставчик на Интернет трафик, към който е свързана локалната мрежа, да се използва Wi-Fi мрежов достъп и от други налични безжични устройства.

Наред с предимствата, при безжичните Wi-Fi мрежи са налице и недостатъци. На първо място сред тях могат да се посочат потенциални радио смущения, атмосферни смущения, смущения предизвикани от други радио и безжични устройства. Така например, използвания от много безжични мрежи свободно разрешен честотен диапазон от 2,4 GHz съвпада с диапазона на много други уреди, които са налични в ежедневието, в това число микровълнови печки, устройства за дистанционно управление и други. Ето защо при подбор на точките за достъп е желателно те да не са в този диапазон. Другият широко използван в практиката е диапазона от 5 GHz. Като недостатък на безжичните мрежи може да се посочи също и затихването на сигнала или затормозяване на връзките при наличието на препятствия от вида на железобетонни стени, железни прегради и други от този тип. Сериозен недостатък на Wi-Fi мрежите е възможността информацията, излъчвана от тях да бъде прихваната от други устройства. Това означава, че неоторизирани потребители могат да проникнат в мрежата и да я използват – най-често срещания случай в практиката, или пък да правят достъп до данните на компютрите свързани в нея. За да се избегнат тези нежелани явления е необходимо да се използват сигурни пароли за достъп. Те не бива да са телефонни номера, наименование на потребители или други лесно отгатвани. Като недостатък на безжичните мрежи се посочат и скоростите за обмен, които по принцип са по-ниски от



тези на кабелните мрежи и изглежда скоро няма да ги конкурират. Независимо от това, в последно време, точките за достъп значително повишиха скоростите си и от 54 Mbps преди няколко години, те вече са със скорости 100, 150, 300 и повече Mbps, което напълно удовлетворява доста широк диапазон от приложение на мрежата. Като недостатъци на Wi-Fi, в отделни публикации се засяга и въпросът, свързан с вредното влияние върху здравето на радиовълните, излъчвани от точките за достъп. Това, обаче са повече популярни статии и сериозни научни изследвания в тази посока няма публикувани.

Независимо от посочените недостатъци, предимствата на безжичните мрежи са определено повече и поради тази причина те лавинообразно набират популярност, както при домашните, така и при бизнес мрежите. Технологията постоянно се подобрява, скоростите непрекъснато се увеличават и надеждността нараства. В същото време цените на безжичните устройства и оборудването за осъществяване на връзките непрекъснато намаляват. Нещо повече, понастоящем възможност за безжични комуникации се предлагат във все повече устройства, телевизори, телефони (смартфони), принтери и други.

Сега всички мобилни компютри се предлагат с вградени технически средства за осъществяване на безжични (Wireless) комуникации. Безжична връзка се използва вече и за всякакъв тип компютри и компютърни устройства, разположени на близки разстояния. Конкретен пример в това отношение са локалните мрежи, изградени в рамките на една стая, офис или апартамент. Много често тези мрежи се наричат още SOHO (Small Office, Home Office) локални мрежи и на тях се възлагат големи очаквания за производителност, скорост и надеждност на съхраняваната информация. Безжичното покритие за осъществяване на Интернет мрежови комуникации все повече се разширява, като то се осигурява от редица доставчици.

Token Ring (пръстен) мрежите са предложени като стандарт за комуникация за първи път от фирма IBM. Тези мрежи се различават коренно от Ethernet, като различието е основно в метода за



достъп. При token ring той е централизиран и има твърдо управление на достъпа до информацията по кръгова технология. Тези мрежи работят много устойчиво и се използват там, където се изисква много голяма сигурност на обмена на информация. Недостатък при token ring мрежите е голямата сложност. Те намират ограничено приложение и се използват основно като отделни елементи от цялостната опорна мрежа на големи световни доставчици на Интернет трафик. Използването на token ring при съвременните локални мрежи е толкова ограничено и специализирано, че не си заслужава широкият потребител да се занимава с тях или пък да ги анализира.

При цялостното разглеждане на компютърните мрежи и в частност на Ethernet технологията се въвеждат редица понятия. Някои от тях са общи за всички видове и типове мрежи и са от голямо значение за потребителите.

Основни понятия в компютърните мрежи са *Преносна среда, Сегмент, Протокол* и други. Това са понятия, които се използват при описание на мрежите. Те въвеждат еднозначни определения за организацията и стандартите, които се използват при изграждане на мрежите и са от съществено значение за практиката.

– ***Преносна среда*** – Това е материална ефирна или кабелна система, която позволява да се обменят електрически или електромагнитни сигнали между свързаните към нея устройства. Нарича се още транспортна среда. На практика средата се представя от медни или оптични свързващи кабели. Огромна част от съвременните мрежи са свързани с някакъв вид кабел, който служи като физическа среда за предаване на сигналите между компютрите. Има различни кабели за различни цели и за различни по размер мрежи – от малка, до голяма и глобална, но във всички случаи те са специализирани. В най-използвания си вариант кабелите за локалните мрежи са усукана двойка проводници (twisted-pair), която се състои от два изолирани и усукани помежду си медни проводника. Освен кабелите в преносната среда се използват и други спомагателни комуникационни устройства, като преобразователи, усилватели,



нормализатори и други. Използваните медни кабели при Ethernet мрежите най-често са от тип UTP (Unshielded Twisted Pair – неекранирани усукани двойки), STP (Shielded Twisted Pair – екранирани усукани двойки) и други. Кабелите от тип „усукани двойки“ са категоризирани на няколко категории за различните стандарти на скорости, които са дефинирани от Ethernet стандарта. Тези кабели се използват и от други мрежи.

Медните кабели постепенно отстъпват на оптичните и понастоящем те се използват основно за вътрешни помещения в сградите, а понякога все още и между няколко сгради. Тенденцията е в съвсем близко време те да престанат да се използват за връзки на големи разстояния между две и повече сгради, тъй като имат редица недостатъци – ниска скорост, поддават се на външни смущения и други.

За разлика от медните кабели, оптичните влакна имат голяма пропускателна способност, позволяват много високи скорости и са устойчиви на външни смущения. Недостатъците при тях са високите цени, сложните технологии за свързване и изграждане на инфраструктурата и необходимостта от оптични преобразователи.

Като транспортна среда при изграждане на мрежите се използват и безжични (ефирни) способности за осъществяване на връзката. В повече от случаите преносната среда в една компютърна мрежа е комбинация от използвани апаратни решения, в това число и преносна среда от различен тип. Преносната среда е ефирна, ако мрежите са безжични. В много от съвременните Ethernet мрежи се използва комбинирана преносна среда, т.е. проводници и електромагнитни вълни.

– **Сегмент** – Това понятие често се разглежда в два аспекта. В първия то представя отделена логическа част от Ethernet мрежите, която включват един или повече компютъра. Компютрите от отделен логически сегмент са обвързани не толкова като физическа мрежа, отколкото в логически свързани уникални идентификатори от цялостното адресно пространство. Във вторият аспект под сегмент на мрежата се разбира изградената физическа връзка между две устройства от мрежата – например комутатор и станция (ком-



пютър). Връзката е изградена с някакъв тип кабели, например усукана двойка и представлява един мрежови сегмент от тази мрежа. В този случай на разглеждане, мрежовите сегменти определят максималното разстояние между двете устройства и за различните типове локални мрежи то е различно. За Ethernet мрежите от стандарта 10Base-T и 100Base-T това разстояние е обикновено до 100 метра. За други стандарти или пък при използването на специални кабели и устройства, то може да нарасне от няколко стотин метра до към километри.

– *Протокол* – Това са приетите стандартни правила за обмен на информацията в мрежите и са изключително съществен въпрос. Протоколите са много и те се описват подробно в описанията на конкретния тип мрежи. В най-общ план терминът протокол означава поредица от правила, които дефинират начините за комуникацията и обменянето на информацията в мрежите. За осъществяване на обмен на информация изпращача и получателя трябва да използват едни и същи протоколи. Може да се каже, че протоколите за мрежите са това, което са например естествените езици за общуване между хората. При мрежите всеки един от множеството протоколи има строго определени задачи при обмена на информацията.

Ethernet протокола е един от основните, който се използва в компютърните мрежи от този тип. Той определя правилата за съставяне на отделните информационни кадри (пакети). Съдържа минималната и максималната дължина на кадрите, както и задължителните части, които трябва да участват в тях – адрес, на който се изпраща информацията и адрес, от който се изпраща. Адресите по идентичен начин определят станциите изпращач или приемник.

TCP/IP протоколът е един от най-съществените при разглеждане на компютърните комуникации. По същество той представлява пакет, в който се съдържат група от протоколи и често се нарича модел. TCP/IP е на повече от 30 години и е най-популярния протокол, който се поддържа от всички известни и популярни в света опера-



ционни системи, като Unix, Linux, Windows и много други. Това е пакетът от протоколи, който понастоящем използва глобалната мрежа Интернет. При него се разграничават три основни фази за осъществяването на комуникацията: *установяване на връзката; пренос на данни и преустановяване на връзката*. TCP/IP се използва не само в Интернет, но и в рамките на всички частни локални мрежи, които от своя страна могат да осъществяват връзка с Интернет, т.е. Интранет мрежите. Всеки един от протоколите в TCP/IP пакета има строго специфична задача по осъществяване на обмена на информацията.

Така например предназначението на IP протокола от пакета е да позволи адресация на информацията, която се изпраща по мрежата. Чрез него на всеки компютър (хост) в мрежата или комуникационно устройство се задава уникален адрес (наречен IP адрес). Когато се изпраща информация през мрежата, тя се разделя на малки пакети, наречени IP пакети. Точно към всеки един от тези пакети се прикрепя заглавна част (header), която съдържа IP адреса на подателя и получателя и други служебни данни. С помощта на тези адреси, компютрите, през които минава пакетът, решават за кого е предназначен той и какво да го правят – да го приемат или да го пропуснат. Задача на протоколите от пакета е и обединяване на пакетните подмрежи чрез шлюзове (Gateway). Това позволява всяка мрежа да работи и осигурява обмен на данни вътре в себе си, като шлюзът може да приема пакети от друга мрежа и да ги достави на указания от IP адрес.

Gateway (Шлюз) е понятие в мрежите, с което се означава устройството за осигуряване на мрежова връзка между два компютъра, всеки един от които е свързан към принадлежаща на него първична мрежа. Компютърът от единия край на Gateway приема и предава данни от своята мрежа през мрежовия шлюз от и към компютъра от другия край в другата мрежа. В случая точно шлюза ги препраща към тяхното назначение или по този начин се осъществява маршрутизация на информационния поток. Пакетът от една мрежа се предава в друга мрежа чрез шлюзовете, които осигуряват



необходимата маршрутизация на пакетите информация. В случая под Gateway (шлюз) се разбира устройството, което именно осигурява точката на свързване в мрежата. Шлюзовете могат да свързват както отделни локални мрежи, така и глобални мрежи. Тяхната основна задача е да определят пътя на следване на пакетите при преминаването им от една мрежа в друга, т.е. да фиксират тяхната маршрутизация. Функциите на шлюз обикновено се изпълняват от специални комуникационни устройства на мрежата, наричани още маршрутизатори. Те могат да се изпълняват и от отделен компютър в мрежата, които има инсталирано програмно осигуряване, което е в състояние да изпълнява функции по маршрутизация на пакети. Най-общо шлюза в една компютърна мрежа служи за вход към друга мрежа. Това устройство използва таблица с адреси на устройства в мрежите, които могат да бъдат както източници, така и приемници на информация. Шлюзът указва през кой физически изход трябва да се пропусне идващият информационен поток. В практиката Gateway е компютър, видим за потребителите със своето име и IP адрес. При конфигурирането на компютър в Интернет шлюзът по подразбиране (Default Gateway) играе много важна роля. В LAN мрежите това обикновено е адреса на ISP доставчика, чиито IP е с номер 1 в тази мрежа, например, ако:

87.254.182.192 е IP адреса на компютъра в LAN мрежата, то

87.254.182.1 може да бъде IP адреса на Default Gateway

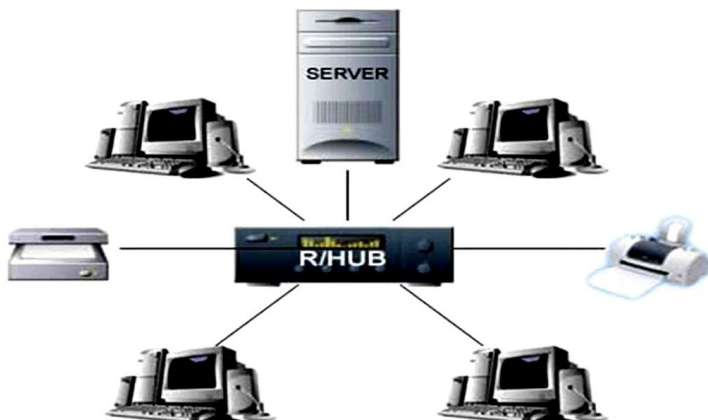
Конфигурираният шлюз по подразбиране изпраща изходящия трафик към конкретен IP рутер, който след това го препраща към правилната Ethernet мрежа. Това се осъществява на базата на информацията, съдържаща се в маршрутната таблица. Шлюз по подразбиране се използва само за трафик, който трябва да достигне до мрежа, за която сървърът няма маршрут. Компютърните мрежи, свързани посредством мрежов шлюз могат да бъдат различен тип.

Internet Backbone (Гръбнак на Интернет) е понятие, което се използва за описание и стандартизиране на опорните мрежа. Прие-

□ то е под опорна мрежа да се разбират връзките, които са изградени от големи, стратегически взаимно свързани доставчици на мрежови Интернет услуги. Това най-често са правителствени, търговски, академични и други организации, които поддържат центрове и точки за достъп с възможности за много голям капацитет и скорости. Това са презокеанските високоскоростни оптични връзки, оптичните връзки между отделни континенти и държави, космическите ефирни връзки и т.н. Опорни мрежи има изградени от различни фирми и на територията на всяка отделна държава. Например собствена опорна мрежа в България е изградила компанията GCN (Global AD Комюникейшън Нет) – <http://www.gcn.bg>. По данни, изнесени в сайта, тази компания е изградила над 3200 км собствена оптична мрежа, която има директни трансгранични връзки към съседните държави. Оптичният пръстен на мрежата, стига до няколко гранични точки на страната. По този начин, GCN предоставя възможността на клиентите да ползват няколко алтернативни маршрути за пренос на трафик – от Гърция и Турция, през България и Румъния и към основните телеком точки в Европа. За изградената опорна мрежа се използват оптични влакна, които позволяват, както ниски и средни скорости, така и високи скорости от порядъка на 10 Gbps. Налице са и други оператори, като Виваком, Глобул и други, които имат изградени собствени опорни мрежи. Високоскоростни опорни мрежи се изграждат и на регионално ниво, но те не са гръбнака на Интернет. Тези мрежи се изграждат от регионални доставчици и те от своя страна са клиенти на опорните мрежи в страната. Така например Оптиспринт е един от основните доставчици за Плевен и региона, Телнет (<http://www.telnet.bg/>) е доставчик номер едно за регион Велико Търново и т.н.

Начин и компоненти при свързване на мрежите е въпрос, който третира и разяснява същността и предназначението на специфичните за мрежите устройства. Той дава пояснения също по начина на разполагането на отделните устройства и организацията на връзките между тях, което в практиката най-често се нарича „топология“. По отношение топологията могат да се открият три

основни вида компютърните мрежи – „звезда“, „шина“ и „пръстен“. Комбинацията от тях пък представя четвърти тип и това са комбинираните мрежи. Понастоящем най-голямо приложение имат мрежите от тип „звезда“ и на Фиг. 13 е показан подобен вариант. Останалите топологии не се използват в широката практика или пък, ако ги има, то те обикновено представляват отделни елементи от комбинираните мрежи.

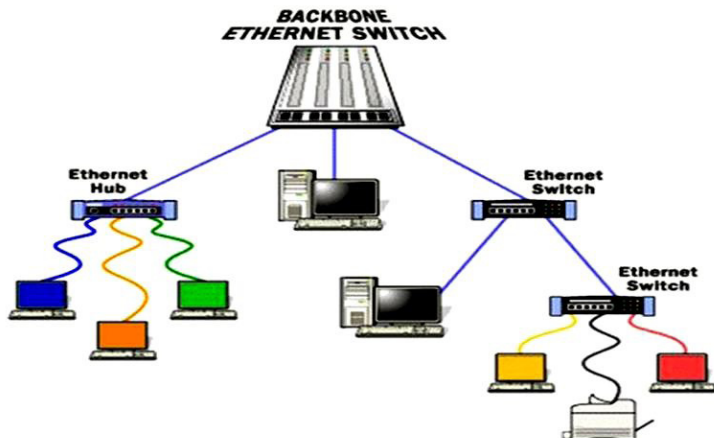


Фиг. 13. Топология на локална мрежа тип „звезда“.

В основата на мрежите от тип „звезда“ (Фиг. 13) стои комуникационно устройство към което се свързват отделните клиенти. В случая това устройство е хъб. Като клиенти в мрежите от този тип могат да бъдат не само компютри, а и редица други устройства, които имат мрежови функции и позволяват с тях да се осъществява информационен обмен. Такива устройства, показани и на фигурата са мрежовите принтери и скенерите. Освен тях е възможно включването и на други устройства, като например средствата за архивиране на информацията (Backup), други комуникационни устройства на мрежите и т.н. Възможностите на комуникационното устройство за броя на включените в него устройства е ограничен по отношение на неговите изходи (портове) и най-често варира в интервала от 4 до към няколко десетки. В този случай, за да се увели-

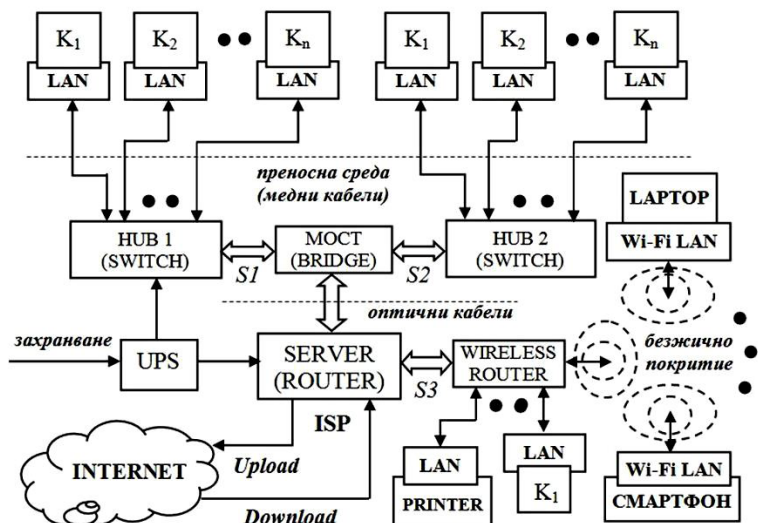
чи боят на включените устройства и мрежата да се разрасне се преминава към каскадно изграждане на топологията от тип „звезда“.

На фиг. 14 е показан пример на каскадно изградена мрежа, в която са свързани, както компютри, така и други специфични за мрежите устройства. Клиентите на тази мрежа са обединени сегменти, които практически образуват каскадното свързване от тип „звезда“.



Фиг. 14. Каскадно изградена локална мрежа от тип звезда.

В единият от сегментите ($S1$) на показаната мрежа има включено само едно компютърно устройство, което се явява клиент на мрежата. Във вторият сегмент ($S2$) това е комуникационно устройство от тип Ethernet Hub (хъб) и в третият ($S3$) това отново е комуникационно устройство, но в случая то е от тип Ethernet Switch (суйч). В третият сегмент, към един от портовете на суйча е свързан отново суйч, който изгражда четвърти сегмент ($S4$). Към изходите на суйча от четвъртия сегмент на мрежата са свързани компютърни устройства и принтер, който е снабден с мрежови функции (мрежов принтер). Сегментите $S1$, $S2$ и $S3$ на така показаната каскадна мрежа са свързани към портовете на мрежов суйч, чрез който пък се осъществява връзката към опорната Интернет мрежа (Backbone).



Фиг. 15. Функционална схема на мрежа от тип звезда.

За още по-прегледно представяне на мрежите от тип „звезда“, с включените в нея компютри и устройства, на фиг. 15 е показана примерна функционална схема. В основата на тази схема стои доставчика на Интернет услуги (ISP – Internet Services Provider), който комуникира Интернет трафика към клиентите, абонати на неговите услуги. Показаната мрежа е изградена по топология тип „звезда“ от три сегмента – $S1$, $S2$ и $S3$, като за физическа връзка между тях са предвидени оптични проводници. В мрежите на отделните сегменти са разположени елементи, чиито кратко описание на техните функции и параметри се изнесени по-долу.

В основата на мрежата са компютрите, които са означени на схемата с K_1 , K_2 , и т.н. K_n . Те се свързват към мрежата посредством специализираните устройства за връзка, наречани „мрежови карти“ или накратко LAN карти. Компютрите и другите устройства са разположени в три отделни мрежови сегмента и изграждат каскадна мрежа от тип „звезда“.



Първата мрежа от тази каскада изгражда сегмента $S1$ и се осигурява посредством комуникационно устройство, което в случая може да бъде хъб или някакъв тип суйч. На схемата то е означено с HUB 1 (SWITCH). Устройството позволява към неговите изходи (портове) да се включат определен брой мрежови устройства – в примера това са компютрите K_1 , K_2 , и т.н. K_n , с принадлежащите към тях мрежови (LAN) карти.

Аналогично на първата, втората мрежа образува мрежови сегмент $S2$ и се осигурява от комуникационното устройства HUB 2 (SWITCH), което също позволява включването към неговите портове на определен брой устройства – компютри или други. В примера двете мрежи са свързани към сървъра (рутера) на основния ISP доставчик посредством мост (BRIDGE). Връзките на компютрите от двата сегмента към хъбовете се осъществява посредством медни кабели от типа „усукани двойки“ (UTP).

Третата мрежа се изгражда чрез комуникационно устройство от тип „безжичен рутер“ и представя третия сегмент $S3$ от дискутираната мрежа. Към този сегмент е показано свързване и на устройства, които имат вградени възможности за безжични връзки. В общия случай безжичните връзки най-често се осигуряват от безжични (Wi-Fi) мрежови карти от различен тип. На схемата от фиг. 15 тези карти са означени с Wi-Fi LAN.

Освен споменатите до тук устройства в мрежите се използват и други апаратни средства, като мрежови жични и безжични принтери, устройства за архивиране на информация, специализирани захранващи устройства (UPS), кабели и кабелни преобразователи от различен тип и други. В големите мрежи, изградени на много клонове (сегменти) се използват и редица други мрежови устройства.

Мрежова (LAN) карта е техническо устройство, което представлява съществен елемент в компютърните комуникации. Тя се монтира в компютри или други устройства, чрез които ще се осигурява комуникациите. Мрежовите карти са два основни типа – за



кабелна връзка (LAN) и за безжична ефирна връзка (Wi-Fi LAN), наричани още Wireless. Използват се и устройства за мрежова свързаност по безжична технология от типа Bluetooth.

Мрежовата жична (LAN) карта присъства във всеки настолен (десктоп) компютър, който е предназначен за връзки в локални или глобални мрежи. Картата се монтира в компютъра и позволява кабелна връзка и обмен на информация с определена скорост. Връзката е предназначена за Ethernet кабели и се осъществява посредством специален кабелен крайник, известен още като RJ-45.

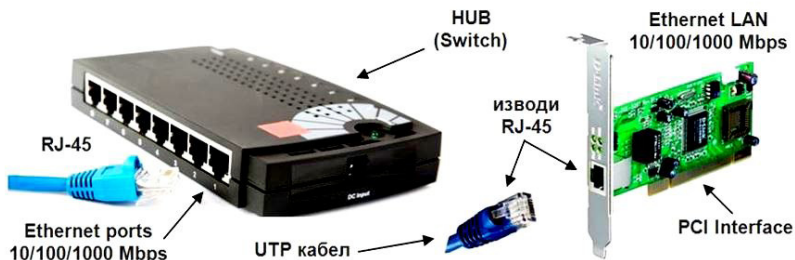
За локалните мрежи от тип Ethernet, LAN картите могат да бъдат интегрирани на дъното на компютъра (системната платка) или пък да са външни. Мрежовата карта е подложена на външни пренапрежения, които се предават по кабела за връзка. Това е особено силно изразено, ако кабелите преминават през открити повърхности и много често при гръмотевични бури те излизат от строя. Точно по тази причина се препоръчва да се използват защитни устройства за картите, наричани LAN протектори. Допълнителните защитни устройства се предлагат от много фирми и в повечето случаи цените им са съизмерими с тези на обикновените карти, а ползата от тях не винаги е добре обоснована. Ето защо, вместо различни допълнителни устройства се препоръчва да се използва външна карта, която да се включи към един от системните интерфейси на компютъра.

Като самостоятелно обособени устройства в момента се предлага изключително голямо разнообразие от мрежови карти. Те най-често се включват към системния PCI (PCIe) интерфейс, а цените им варират в доста широки граници – от десетина лева за обикновените LAN карти, до няколко десетки лева, а и повече за високоскоростните единични и двойни карти със специално предназначение. В практиката много от потребителите на стационарни компютри предпочитат да използват външната LAN карта, вместо интегрираната на дъното. Това позволява тази карта да се използва и като защита при гръмотевична буря. При евентуални пренапрежения ли други електрически смущения вероятно ще

излезе от строя допълнителната карта, чиито цена е ниска, а не целият компютър. Трябва, обаче да се знае, че използването на автономни PCI мрежови карти е възможно само за стационарните десктоп машините.

За мобилните компютри и другите преносими устройства, като таблети, смартфони и други от този тип, мрежовите карти са интегрирани в основния електронен модул на устройството. При тях няма как да се включи друга външна карта. Изключение от това правят мобилните Wi-Fi приемници (USB стик), които са преносими устройства и се включват към USB интерфейс. Такива в момента има много, те обикновено се разпространяват от мобилните оператори и са често срещан начин за осъществяване на Интернет комуникации.

На Фиг. 16 е показана мрежова LAN карта с необходимите около нея средства за осъществяване на връзките. Картата е от тип Ethernet PCI-E LAN. Тя се монтира на свободен PCI интерфейс върху дъното на компютъра. В момента това е най-разпространеният и предпочитан начин за връзка на стационарните десктоп машини в локалните мрежи. До нея в ляво е показана HUB (Switch), чийто предназначение е за осъществяване на връзка с тази и други карти, като по този начин се реализират разклонения в мрежата. Хъбът има осем извода (порта), което позволява посредством него да се свържат до осем мрежови карти, монтирани в различни компютри. Връзката на мрежовата карта с хъба се осъществява чрез кабел от тип UTP.



Фиг. 16. Мрежова LAN карта за връзка в локална мрежа.



Както всички други устройства, така и LAN картите са различни видове и притежават различни характеристики. Основната им характеристика е скоростта за обмен на информация, която се дефинира в бит за секунда. За жичните мрежови карти, във връзка с тази характеристика се открояват три основни вида Ethernet LAN-карти:

- *Ethernet 10BASE-T* – Това са карти от преди доста години. Позволяват обмен на информация със скорост до 10 Mbps и вече не се предлагат на пазара, макар, че по-старите мрежови устройства поддържат този стандарт. Няма изисквания към използвания кабел;
- *Fast Ethernet 100BASE-TX* – Това са мрежови карти за стандарта, които осигуряват скорости на трансфер на данните до 100 Mbps. Както предните стандарти, така и този позволява връзки в мрежите по топология звезда, която се реализира по кабели от тип UTP. Изискването за качеството и категорията на кабелите при този стандарт са по-високи, отколкото при предния. Сегментите, които се осигуряват от този вид карта са от тип „точка до точка“ (point-to-point), т.е. могат да се свържат само две мрежови устройства. Максималната отдалеченост (дължината на свързващия кабел) в този стандарт обикновено не надхвърля 100 метра.
- *Fast Ethernet 10/100BASE-TX* – Мрежовите карти от този стандарт към момента са доста разпространени устройства за връзка в жичните локални мрежи. Те са комбинирани и поддържат едновременно двата стандарта, посочени по-горе – Ethernet и Fast Ethernet. Това е предимство, което ги прави предпочитани в редица случаи. Кабелът за връзка при този стандарт на мрежовите карти трябва да бъде този, който поддържа по-високия стандарт.
- *Gigabit Ethernet 1000BASE-T* е следващият стандарт на мрежовите карти, който дефинира скорост на обмен на инфор-



мацията до 1 Gbps. Стандартът позволява пълна обратна съвместимост с картите от предните стандарти, което пък е възможност да се свързват локални мрежи 10BASE-T и 100BASE-TX. Мрежовите карти от този тип предполагат UTP кабели, към които се предявяват доста повече изисквания, отколкото при другите стандарти. Това на практика е един проблем, който изниква при реорганизация на мрежи в сгради, където кабелите са от по-предните стандарти. В случая, за преминаването към по-бързата мрежа се налага да се подменят и кабелите. За този стандарт се използват всичките четири двойки медни кабели, като максималното разстояние между точките на свързване отново е 100 метра. Има и специализирани мрежови карти от този стандарт, които покриват доста по-големи разстояния.

Освен разгледаните по-горе, се срещат и други мрежови карти, които са комбинирани и поддържат всичките четири стандарта. Тенденцията е да се преминава към високоскоростните (Гигабитови) карти с максимална скорост на обмен от 1000 Mbps (1 Gbps).

Друга характеристика, която отличава мрежовите карти една от друга е интерфейса за връзка с устройствата. По отношение на това се срещат няколко разновидности:

– *Мрежови карти с интерфейс PCI (PCI-E)* – Това са картите, които се монтират в стационарните десктоп компютри. Намират много голямо приложение сред потребителите. Те са евтини устройства, лесни за монтаж, настройка и експлоатация, което ги прави предпочитан вариант при изграждането на локални мрежи.

– *Мрежови карти с интерфейс USB* – Това са устройства за безжична (Wi-Fi) мрежова свързаност, които използват стандартните USB интерфейси. Както всички други безжични устройства за Wi-Fi, връзка, така и тези поддържат стандарта IEEE 802.11. Това е стандарт за безжична ефирна комуникация, който предлага различни скорости на обмен. Буква „b“ от стандарта (IEEE 802.11/b) е за скорост 11 Mbps, буква „g“ за скорост 54 Mbps и буква „n“ за скорост от 100 и 300 Mbps. Различните безжични устройства под-



държат различните стандарти, като съвременните са с буква „n“ и поддържат трите стандарта, включително и този с 300 Mbps. При коментиране на скоростите за обмен при тези устройства трябва да се има предвид, че това е сумарна скорост за двете посоки на обмен на информацията. Това означава, че ако устройството е за скорост от 150 Mbps, то това ще бъде 75 Mbps за приемане и 75 Mbps за предаване. Адаптерите (USB стиковете) най-често се предлагат от кабелните оператори, покриват разстояния от порядъка на десетки, а понякога и стотици метри и са предпочитан вариант за изграждане на връзка.

Освен посочените по-горе начини за връзка с мрежовите карти, в практиката се срещат и други технически решения. Например в по-старите мобилни компютри се използва стандарта PC card. Той вече не е актуален и такива мрежови карти много рядко могат да се срещнат в практиката. Налице са и други видове мрежови карти, които са вградени в устройствата, където е предвидена безжична връзка. Това са смартфони, принтери, телевизионни приемници и други.

Съществена особеност на мрежовите карти е техният уникален производствен адрес. Нарича се MAC (Media Access Control) адрес или още физически (Physical Address) адрес. Записан е в постоянна памет, монтирана на картата и представлява 48 битово двоично число – 6 байта. Това означава, че посредством него могат да се идентифицират до 2^{48} (над 280 трилиона) различни мрежови карти или устройства, които използват мрежовите технологии за връзка. За по-лесно боравене с адреса, той се задава под формата на шестнадесетичен запис и представлява 12 шестнадесетични цифри, обединени по двойки и разделени помежду си със тире, например:

88-AE-1D-8F-6E-3D

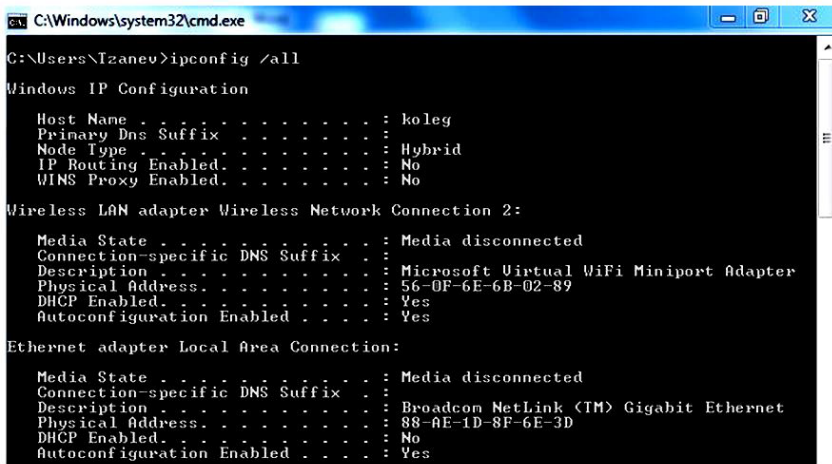
Структурно адресът се състои от две части от по шест шестнадесетични цифри. Първата част (в примера 88-AE-1D) характеризира производителя на мрежовата карта (устройството), а втората

□ поредния номер на самата карта (устройство). Съгласно възприетият начин за идентифициране, в света няма две карти или пък други устройства с вградени мрежови функции, чиито идентификатори да се повтарят. Както се спомена и го-горе възможният брой е достатъчно голям за да покрие нуждите от нови устройства, които в последно време лавинообразно нарастват. Чрез MAC адреса се идентифицира устройството, върху което е поставена мрежовата картата и той се използва за адресиране в условията на компютърната мрежата. На базата на него е възможно по всяко време да се определи кой абонат в момента е включен в мрежата. Доставчиците на Интернет услуги идентифицират, контролират и следят устройствата на базата на този адрес. Това означава, че ако по някаква причина (например дефект) мрежовата карта бъде подменена, то доставката на Интернет ще бъде преустановена, докато не се въведат параметрите на новата.

Адресът на картата се предоставя в описанията на устройствата. Той може да бъде проверен и посредством специални за целта команди, които съществуват в програмното осигуряване. Например в Windows, командата *ipconfig /All*, записана в команден ред предоставя отчет за статуса на изградената мрежа, в състава на който се съдържа и MAC адреса на устройствата. На Фиг. 17 е показан отчет, изведен посредством командата. Там се вижда, че в този компютър има две мрежови карти. Първата, чрез която в момента е осъществена връзката е безжична (Wireless) с физически адрес 56-0F-6E-6B-02-89. Втората LAN карта е интегрирана на дъното на компютъра и е за кабелна връзка. Нейният MAC адрес е 88-AE-1D-8F-6E-3D.

При евентуална подмяна на мрежовата карта, съществува възможност нейният адрес да бъде променен програмно. Това позволява на потребителя да си запази Интернет доставката, без да иска от доставчика да му смени MAC адреса с този на новата карта. Настройката за подмяна на MAC адреса в Windows е достъпна от Properties за мрежовата връзка и бутона от този прозорец **Configure...** От там е възможно да се направят още редица настрой-

ки и справки за картата, но те в повечето случаи са от компетенциите на специалисти.



```
C:\Windows\system32\cmd.exe
C:\Users\Tzanev>ipconfig /all

Windows IP Configuration

Host Name . . . . . : koleg
Primary Dns Suffix . . . . . :
Node Type . . . . . : Hybrid
IP Routing Enabled. . . . . : No
WINS Proxy Enabled. . . . . : No

Wireless LAN adapter Wireless Network Connection 2:

Media State . . . . . : Media disconnected
Connection-specific DNS Suffix . :
Description . . . . . : Microsoft Virtual WiFi Miniport Adapter
Physical Address. . . . . : 56-0F-6E-6B-02-89
DHCP Enabled. . . . . : Yes
Autoconfiguration Enabled . . . . : Yes

Ethernet adapter Local Area Connection:

Media State . . . . . : Media disconnected
Connection-specific DNS Suffix . :
Description . . . . . : Broadcom NetLink (TM) Gigabit Ethernet
Physical Address. . . . . : 88-AE-1D-8F-6E-3D
DHCP Enabled. . . . . : No
Autoconfiguration Enabled . . . . : Yes
```

Фиг. 17. Отчет за мрежовите настройки и параметри.

Други устройства в компютърните мрежи, освен разгледа-ните подробно LAN карти, които са показани в схемите по-горе, са онези които изграждат отделните сегменти и клонове на мрежата. Те са устройства за контрол на трафика, за връзка между отделни мрежи, за осигуряване на резервно електрическо захранване и т.н. Най-съществените от тях са хъбове комутатори, мотове, рутери и резервни захранващи устройства. Тези устройства не касаят в подробности потребителите на мрежите и ще бъдат разгледани съвсем бегло. Освен тях има и други, но те са още по-рядко срещани и в повечето от случаите са от компетенцията само на специалисти.

Hub (Концентратор) е многопортово устройство предназначено за свързване на отделни компютри в мрежата или пък други устройства от подобен тип. Под порт в тези и подобни на тях устройства се разбира вход/изход, към който се включва друг компютър или устройство за мрежова комуникация. Към отделните портове на концентраторите могат да се включват компютри, оборудва-



ни с мрежови карти в рамките на една мрежа или пък като отделни работни места. Те могат да работят под управлението на различни операционни системи и да бъдат от различен тип (работещи на различна скорост, например). Всички портове на концентратора имат един и същ приоритет, така че при получаването на сигнал на единия от портовете концентратора го препредава към всички свои активни портове без да определя негов конкретен адресат. Хъбове не управляват трафика, който минава през тях, а само го предават на всички свои портове за комуникация. Както LAN картите, така и хъбовете се идентифицират в мрежата посредством MAC адрес.

Switch (Комутатор) е също комуникационно устройство, разпознавано в мрежата по своя уникален MAC адрес. Основната разлика между концентраторите и комутаторите е в това, че комутаторите са „интелигентни“ устройства, които анализират за кого са предназначени изпратените данни. Това на практика довежда до по-високи скорости на обмен на данни в мрежи, изградени с комутатори, отколкото с концентратори. Има различни видове комутатори, с различни възможности и различна степен на сложност при контрол и управление на информацията. Характеристиките на комутаторите са много, като някои от тях, които касаят потребителите са брой на портовете и скорост за обмен на информация. По отношение на втората характеристика, както LAN картите, така и тук са налице скорости от 10, 100 и 1000 Mbps.

Bridge (Мост) са устройства, които позволяват да се свързват две или повече отделни локални мрежи в една. Освен това мостовете усилват сигнала и регулират трафика. Мостът не инициира собствен трафик, а също както и повторителят просто предава информацията – усилва я и я прави годна за разпространение на по-големи разстояния. Ролята на мост може да изпълнява и LAN картата, като посредством нея, например могат да се свържат два компютъра.

Router (Маршрутизатор) е устройство, което позволява мрежата да се раздели на две или повече отделни логически части. Чрез



него могат програмно да се контролират множество параметри на мрежовия трафик, в това число скорост на комуникация, адреси и други. Функциите на маршрутизатор може да изпълнява и компютър, на който е инсталирано подходящо програмно осигуряване. На високо ниво рутерите не се идентифицират в мрежата с MAC адреси, а със логически Интернет (IP) адреси.

UPS (Uninterruptible power supply) е непрекъсваемо хранващо устройство, което осигурява аварийно хранване в случай, че по някакви причини отпадне електрическото напрежение. Използването на UPS-и в мрежите е много важно и гарантира надеждната работа на всички устройства. Освен, че поддържа хранването с електрически ток, това устройство защитава и компютърните съоръжения от смущения, резки колебания в електрическото напрежение, токови удари и други. Много често след временно спиране на тока и липса на UPS определени абонати в мрежите загубват своята свързаност. В този случай за нейното възстановяване обикновено се налага да се рестартират комуникационните устройства. Съществуват различни видове непрекъсваеми хранващи устройства, с различна мощност и време за поддържане на хранването при отпадане на електрическия ток. Техният избор зависи от общата консумация на включените към тях устройствата и от конкретните нужди.

MAN, WAN и GAN мрежи са понятия, които са свързани с територията, на която са разположени отделните мрежи. На практика това е разширено понятие на локалните LAN мрежите.

MAN мрежата обхваща голяма територията, например на един град или регион. Чрез нея две точки в зоната на покритие могат да се свържат една към друга през кабел от едната точка до другата. По същество MAN мрежата се явява посредника между WAN мрежите (Интернет пространството) и LAN мрежите, които осъществяват достъпа на включените отделни абонати.

В структурно отношение MAN мрежите се състоят от две основни части – опорна мрежа (backbone) и комуникационен интер-

фейс. Опорната мрежа представлява съвкупност от свързани помежду си точки за достъп (POP – Point Of Presence), в които има комуникационни устройства, съединени с високоскоростни връзки. Интернет операторите разполагат с подобна среда, изградена в подземна инфраструктура. Такива са регионалните доставчици Телнет за област В. Търново (www.telnet.bg), Оптиспринт за област Плевен (www.optispriint.net) и много други за различните региони на страната. Същественото при MAN мрежите е, че те осигуряват голяма скорост на предлаганите услуги. Така например Телнет ООД предоставя свързаност със скорост до 1 Gbps за пренос на данни, видео, глас, високоскоростен интернет и други. За да се постигне това е необходимо тясно взаимодействие и определени бизнес отношения с кабелни оператори от национално значение. Такива са например телекомуникационните оператори в страната Новател, Орбител, Interoute, Еволинк, GCN, Нет Ис Сат, Макстелеком и други.

Комуникационният клиентски интерфейс за всеки абонат представлява кабел, прокаран между него и най-близката точка за достъп до опорната мрежа. За постигане на висока скорост и голяма надеждност много доставчици прибягват изцяло до оптични кабели от точка в опорната мрежа до сградата на потребителите. Технологията е известна като FTTB (Fiber To The Building) – оптика до сградата и намира все по-голямо приложение. Някои доставчици изграждат оптична преносна среда и до отделния клиент (апартамент, офис), като използват технологията FTH (Fiber To the Home). Това обаче е доста скъпа технология и предполага допълнителни устройства за преобразуване и е оправдана при пренос на различна по характер информация – Интернет, телевизия, радио, телефон и други.

WAN мрежите са по-широко понятие, което определя мрежа, обхващаща голяма географска област. На практика може да се счита, че WAN мрежата е Интернет. Тя обаче може да бъде и частна мрежа или отделно обособен елемент от нея. Пример в това отношение е изградена локална мрежа с клонове на територията на две или повече държави и дори отделни континенти. Връзките в такава



мрежа се изграждат посредством трансгранични оптични или космически комуникации, а това значи, че става дума за Глобална мрежа. На практика Глобалната мрежа (WAN, GAN) се състои от множество взаимосвързани локални мрежи. Или накратко – резултатът от свързването на мрежите една с друга означава интернационална мрежа, или познатата днес Интернет. Понятия свързани с Интернет са Интранет и Екстранет мрежите.

Мрежата, която се определя като Интранет, представлява частна мрежа в рамките на точно определена организация. Тази мрежа използва едни и същи правила (протоколи) и технологии за информационен обмен, както и глобалната мрежа Интернет. Достъпът до Интернет от клиентите на Интранет мрежите най-често се осъществява посредством рутер или компютър с възможностите на рутер.

Мрежата, определена като Екстранет също представлява частна компютърна мрежа, която използва Интернет протоколи. За разлика от Интранет, тази мрежа ползва и ресурсите на обществената телекомуникационна система. Особеност при тази мрежа е и това, че достъпът до нейните ресурси се осъществява по отдалечени връзки към клиенти, служители, разпространители и партньори на дадена бизнес организация.